

## ГАРАНТИЙНЫЙ ТАЛОН

Стул на металлическом каркасе «Тито», «Тито-Софт», «Тито-СТ» предназначен для сидения в бытовых и общественных помещениях. Покрытие металлических деталей соответствует требованиям 1V класса ГОСТ 9.303 и ГОСТ 9.301 по внешнему виду, а по условиям эксплуатации группе УХЛ ГОСТ 15150. Соответствует требованиям технического регламента Таможенного союза «О безопасности мебельной продукции» (ТР ТС 025/2012). ГОСТ 19917-2014 «Мебель для сидения и лежания. Общие технические условия».

### УСЛОВИЕ ГАРАНТИИ

1. Предприятие-изготовитель гарантирует соответствие изделия требованиям технической документации при соблюдении потребителем условий эксплуатации, транспортирования и хранения, установленных в технических условиях и указанных в настоящем паспорте.
2. Гарантийный срок эксплуатации 18 месяцев, срок службы изделия – 5 лет.
3. Гарантийный срок хранения изделия 6 месяцев.
4. В течение гарантийного срока завод-изготовитель безвозмездно ремонтирует или заменяет изделие или его составные части в случае неисправности при условии соблюдения потребителем правил транспортировки, хранения, эксплуатации и сборки каркасов.
5. Стул выдерживает равномерно распределительную нагрузку массой не менее 80кг. Максимальная нагрузка – 100 кг.

### ПОДГОТОВКА К ЭКСПЛУАТАЦИИ

1. После транспортировки стульев в условиях отрицательных температур, перед распаковкой их нужно выдержать в нормальных температурных условиях не менее 2 часов.
2. Распаковать каркас и сидение. Проверить целостность покрытия каркаса и обивки сидения.

### ПРАВИЛА ЭКСПЛУАТАЦИИ

Правила эксплуатации мебели с обивкой из кожзаменителя или ткани.

Не допускается нагревать, резать, царапать острыми предметами обивку стула, а также запрещается ронять стул целиком либо его элементы (спинку и сидение) – это может привести к порче обивки!

Нельзя сидеть на стульях в грязной одежде или одежде, которая может окрасить поверхность обивки.

Не допускается сидеть на стуле в одежде, которая может повредить поверхность обивки отдельными элементами (металлические элементы, заклепки на ремне, джинсах).

Для устранения пятен и загрязнений с поверхности обивки необходимо сразу протереть загрязненную поверхность мягкой губкой или салфеткой, смоченной в слабом растворе моющего средства. Затем следует протереть ткань, смоченной в чистой воде, и вытереть насухо. Не отсклабывайте засохшие пятна с обивки острыми предметами!

Запрещается обрабатывать поверхность обивки стула хлорсодержащими средствами, а также уксусом!

Не подносить стул к открытому огню!

Нельзя использовать стулья во влажных помещениях, т.к. это может привести к образованию ржавчины на покрытых эмалью и хромированных элементах каркасов.

Допускается использовать стул только по прямому назначению!

При нарушении данных рекомендаций, компания-производитель не несет ответственность за целостность, сохранение внешнего вида и продления срока службы стульев!!!

ШТАМП ОТК

Дата продажи

« \_\_\_\_ » \_\_\_\_\_ 202 г.



**ПРЕДПРИЯТИЕ  
ГАЛЬВАНИК**  
ПРОИЗВОДСТВО СТУЛЬЕВ И СТОЛОВ

## ПАСПОРТ и ИНСТРУКЦИЯ ПО СБОРКЕ СТУЛ НА МЕТАЛЛИЧЕСКОМ КАРКАСЕ

«ТИТО-СОФТ»

Артикул А1.14-02

«ТИТО»

Артикул А1.14-01

«ТИТО-СТ»

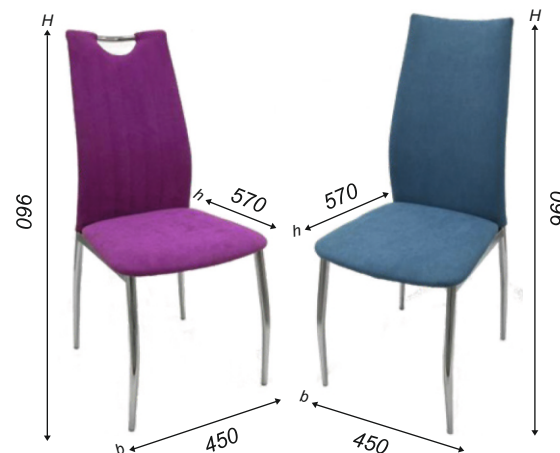
Артикул А1.13-04

Декларация о соответствии ЕАЭС N RU Д-РУ.РА01.В.6460321

### Габариты изделия:

Ширина 450 мм (*b*)      Глубина 570 мм (*h*)

Высота 960 мм (*H*)      Масса 5,7 кг



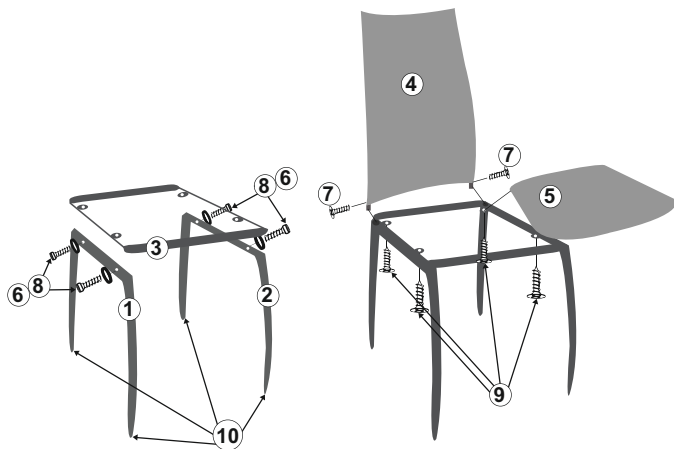
Адрес предприятия-изготовителя:  
188661, Ленинградская область, Всеволожский район, деревня Новое Девятино,  
улица Турбостроителей (производственная территория), здание 3

Телефон: (812) 640-51-90

E-mail: spb@galvanik-spb.ru

www.galvanik-spb.ru

### СХЕМА СБОРКИ СТУЛА «ТИТО», «ТИТО-СОФТ», «ТИТО-ST»



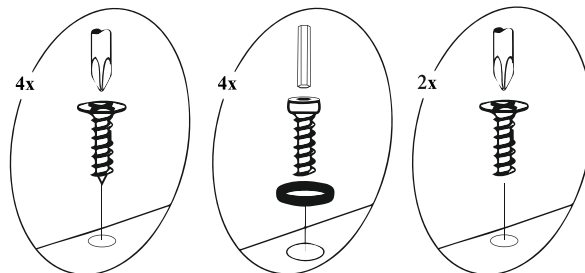
1 Правая сторона каркаса (1шт.) 	2 Левая сторона каркаса (1шт.) 	3 Рамка каркаса (1шт.) 	4 Спинка стула «Тито» (1шт.) 	4 Спинка стула «Тито-софт» (1шт.) 	5 Сиденье стула (1шт.) 
6 Винт М6х20 с внутренним шестигр-м (4 шт.) 	7 Винт М6х20 сфера (2 шт.) 	8 Шайба М6 (4 шт.) 	9 Саморез 4,2х13 (4 шт.) 	10 Заглушка ПГ-016РР/Н (4 шт.) (установлено заводом-изготовителем) 	11 Ключ шестигранный S5 

### ИНСТРУКЦИЯ ПО СБОРКЕ СТУЛА «ТИТО», «ТИТО-СОФТ», «ТИТО-ST»

- 1) Произвести монтаж левой и правой половинок каркаса (№1, №2) к рамке (№3) винтами (№6) с шайбами (№8) при помощи ключа (№11) или шуруповёрта. Рекомендуется винты не затягивать.
- 2) Установить каркас на ножки стула. Произвести монтаж спинки к правой и левой стороне каркаса, в задние ножки половинок. Закрепить спинку винтами М6х20 сфера (№7). При этом винты не затягивать.
- 3) Установить каркас стула ножками на ровную поверхность, прижав сверху. Убедиться в том, что каркас после стяжки винтов, касается поверхности пола 4-мя ножками, рамка сиденья расположена в одной плоскости с горизонтальными планками, расположенными на ножках каркаса. Выполнить плотную затяжку 4-х винтов на рамке. Произвести плотную затяжку винтов (№7) на спинке.
- 4) Установить сиденье (№5), максимально поджать его к спинке (№4), а затем прикрутить саморезами (№9) через крепежные ушки. Использовать умеренное усилие кручения отвёртки или шуруповёрта во избежание прокручивания самореза.

*Примечание:* Установка винтов М6х20 производится с помощью шестигранного ключа S5 (№11).

**ВНИМАНИЕ!** Крестовая отвёртка, шуруповёрт и киянка в комплектацию стула не входят!



*Предприятие-изготовитель оставляет за собой право вносить некоторые конструктивные изменения, не ухудшающие вид и не влияющие на функциональные свойства изделия, без уведомления Покупателя.*

СОСТАВ ИЗДЕЛИЯ		
Наименование	Количество	Номер пакета
Каркас стула	1	1 (из 3)
Сиденье стула	1	2 (из 3)
Комплект фурнитуры	1	2 (из 3)
Спинка стула	1	3 (из 3)