

## ГАРАНТИЙНЫЙ ТАЛОН

Стул на металлическом каркасе «Мецо», «Мецо-Ринг» предназначен для сидения в бытовых и общественных помещениях. Покрытие металлических деталей соответствует требованиям 1V класса ГОСТ 9.303 и ГОСТ 9.301 по внешнему виду, а по условиям эксплуатации группе УХЛ ГОСТ 15150. Соответствует требованиям технического регламента Таможенного союза «О безопасности мебельной продукции» (ТР ТС 025/2012) ГОСТ 19917-2014 «Мебель для сидения и лежания. Общие технические условия».

### УСЛОВИЕ ГАРАНТИИ

1. Предприятие-изготовитель гарантирует соответствие изделия требованиям технической документации при соблюдении потребителем условий эксплуатации, транспортирования и хранения, установленных в технических условиях и указанных в настоящем паспорте.
2. Гарантийный срок эксплуатации 18 месяцев, срок службы изделия – 5 лет.
3. Гарантийный срок хранения изделия 6 месяцев.
4. В течение гарантийного срока завод-изготовитель безвозмездно ремонтирует или заменяет изделие или его составные части в случае неисправности при условии соблюдения потребителем правил транспортировки, хранения, эксплуатации и сборки каркасов.
5. Стул выдерживает равномерно распределительную нагрузку массой не менее 80кг. Максимальная нагрузка – 100 кг.

### ПОДГОТОВКА К ЭКСПЛУАТАЦИИ

1. После транспортировки стульев в условиях отрицательных температур, перед распаковкой их нужно выдержать в нормальных температурных условиях не менее 2 часов.
2. Распаковать каркас и сидение. Проверить целостность покрытия каркаса и обивки сидения.

### ПРАВИЛА ЭКСПЛУАТАЦИИ

Правила эксплуатации мебели с обивкой из кожзаменителя или ткани.  
Не допускается нагревать, резать, царапать острыми предметами обивку стула, а также запрещается ронять стул целиком либо его элементы (спинку и сидение) – это может привести к порче обивки!  
Нельзя сидеть на стульях в грязной одежде или одежде, которая может окрасить поверхность обивки.  
Не допускается сидеть на стуле в одежде, которая может повредить поверхность обивки отдельными элементами (металлические элементы, заклепки на ремне, джинсах).  
Для устранения пятен и загрязнений с поверхности обивки необходимо сразу протереть загрязненную поверхность мягкой губкой или салфеткой, смоченной в слабом растворе моющего средства. Затем следует протереть ткань, смоченной в чистой воде, и вытереть насухо. Не отскабливайте засохшие пятна с обивки острыми предметами!  
Запрещается обрабатывать поверхность обивки стула хлорсодержащими средствами, а также уксусом!  
Не подносить стул к открытому огню!  
Нельзя использовать стулья во влажных помещениях, т.к. это может привести к образованию ржавчины на покрытых эмалью и хромированных элементах каркасов.  
Допускается использовать стул только по прямому назначению!  
При нарушении данных рекомендаций, компания-производитель не несет ответственность за целостность, сохранение внешнего вида и продления срока службы стульев!!!

ШТАМП ОТК

Дата продажи

« \_\_\_\_ » \_\_\_\_\_ 202 г.



**ПРЕДПРИЯТИЕ  
ГАЛЬВАНИК**

## ПАСПОРТ и ИНСТРУКЦИЯ ПО СБОРКЕ

### СТУЛ НА МЕТАЛЛИЧЕСКОМ КАРКАСЕ «МЕЦО», «МЕЦО - РИНГ»

#### Декларация о соответствии ЕАЭС N RU Д-RU.РА01.В.6460321

	<b>Мецо</b> <b>Артикул: А1.28-05</b>	<b>Ш 580 x Г 560 x В 800</b>
	<b>Мецо - Ринг</b> <b>Артикул: А1.28-06</b>	<b>Ш 580 x Г 560 x В 810</b>

Адрес предприятия-изготовителя:  
188661, Ленинградская область, Всеволожский район, деревня Новое Девяткино,  
улица Турбостроителей (производственная территория), здание 3

Телефон: (812) 640-51-90

E-mail: spb@galvanik-spb.ru

www.galvanik-spb.ru

## СХЕМА СБОРКИ СТУЛА «МЕЦО», «МЕЦО - РИНГ»



6 Каркас стула Ринг (1шт.) 	7 Гайка М6 (4шт.) 	8 Винт М6х40 (4шт.) 	9 Поворотная площадка 160*160 (1шт.) 	10 Заглушка ПГ-05/РР (4шт.) <i>(установлено заводом-изготовителем)</i> 
1 Каркас (1шт.) Империя 	2 Сиденье стула (1шт.) 	3 Заглушка ПГ-016 (4шт.) <i>(установлено заводом-изготовителем)</i> 	4 Шайба М6 (8 шт.) 	5 Винт М5х20 (8 шт.) 

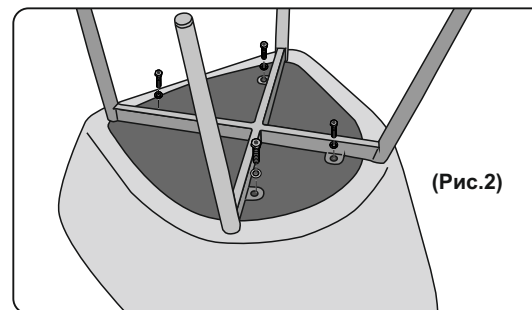
### СОСТАВ ИЗДЕЛИЯ

Наименование	Количество	Номер пакета
Каркас	1	1 (из 2)
Сиденье стула	1	2 (из 2)
Комплект фурнитуры	1	2 (из 2)

### ИНСТРУКЦИЯ ПО СБОРКЕ СТУЛА «МЕЦО»

1. Установить сиденье (№2) на каркас стула (№1), выровнять и зафиксировать на плоскости.
2. Прикрутить каркас к сидению четырьмя винтами М5х20 (№5) как на (рис.2), предварительно подложив под головки винтов шайбы М6 (№4).
3. Плотно затянуть винты после выравнивания сиденья на каркасе.

**ВНИМАНИЕ!** Крестовая отвёртка, шуруповёрт и киянка в комплектацию стула не входят!

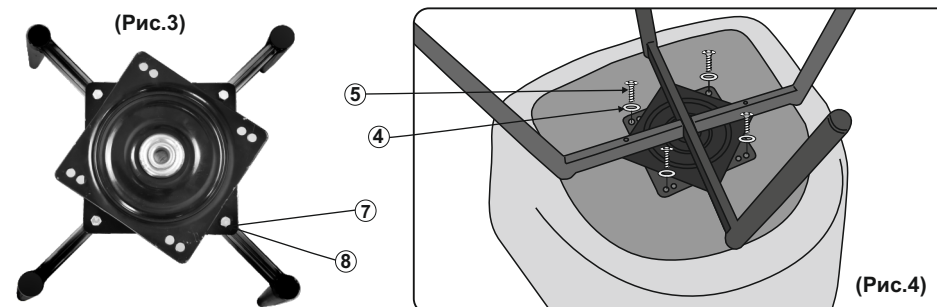


**Обратите внимание!**  
Задняя часть каркаса уже, чем передняя

### ИНСТРУКЦИЯ ПО СБОРКЕ СТУЛА «МЕЦО - РИНГ»

- 1) Расположите поворотную площадку (№9) на каркасе (№6)(Ринг) так, чтобы пластина поворотной площадки с четырьмя отверстиями примыкала к каркасу (отверстия на каркасе и на пластине должны совпадать). С помощью винтов (№8) и гаек (№7) соедините каркас и поворотную площадку. (Рис. 3)
- 2) Установить сиденье (№2) на каркас стула (№6) Ринг с установленной поворотной площадкой.
- 3) Прикрутите каркас с установленной поворотной площадкой к сидению (№2) с помощью четырех винтов (№5), предварительно под головку винта подложить шайбу (№4). (Рис.4)

**Категорически запрещено помещать пальцы, руки и различные предметы в промежутке между каркасом и сидением, это может привести к серьезным травмам и повреждениям!!!**



Предприятие-изготовитель оставляет за собой право вносить некоторые конструктивные изменения, не ухудшающие вид и не влияющие на функциональные свойства изделия, без уведомления Покупателя.