

ГАРАНТИЙНЫЙ ТАЛОН

Стул на металлическом каркасе «Камино», «Камино-лофт», «Камино-люкс», «Камино-релакс», «Камино-барный», «Камино-п/барный», «Камино-Twist» предназначен для сидения в бытовых и общественных помещениях. Покрытие металлических деталей соответствует требованиям 1V класса ГОСТ 9.303 и ГОСТ 9.301 по внешнему виду, а по условиям эксплуатации группе УХЛ ГОСТ 15150. Соответствует требованиям технического регламента Таможенного союза «О безопасности мебельной продукции» (ТР ТС 025/2012) ГОСТ 19917-2014 «Мебель для сидения и лежания. Общие технические условия».

УСЛОВИЕ ГАРАНТИИ

1. Предприятие-изготовитель гарантирует соответствие изделия требованиям технической документации при соблюдении потребителем условий эксплуатации, транспортирования и хранения, установленных в технических условиях и указанных в настоящем паспорте.
2. Гарантийный срок эксплуатации 18 месяцев, срок службы изделия – 5 лет.
3. Гарантийный срок хранения изделия 6 месяцев.
4. В течение гарантийного срока завод-изготовитель безвозмездно ремонтирует или заменяет изделие или его составные части в случае неисправности при условии соблюдения потребителем правил транспортировки, хранения, эксплуатации и сборки каркасов.
5. Стул выдерживает равномерно распределительную нагрузку массой не менее 80кг. Максимальная нагрузка – 100 кг.

ПОДГОТОВКА К ЭКСПЛУАТАЦИИ

1. После транспортировки стульев в условиях отрицательных температур, перед распаковкой их нужно выдержать в нормальных температурных условиях не менее 2 часов.
2. Распаковать каркас и сидение. Проверить целостность покрытия каркаса и обивки сидения.

ПРАВИЛА ЭКСПЛУАТАЦИИ

Правила эксплуатации мебели с обивкой из кожзаменителя или ткани.
 Не допускается нагревать, резать, царапать острыми предметами обивку стула, а также запрещается ронять стул целиком либо его элементы (спинку и сидение) – это может привести к порче обивки!
 Нельзя сидеть на стульях в грязной одежде или одежде, которая может окрасить поверхность обивки.
 Не допускается сидеть на стуле в одежде, которая может повредить поверхность обивки отдельными элементами (металлические элементы, заклепки на ремне, джинсах).
 Для устранения пятен и загрязнений с поверхности обивки необходимо сразу протереть загрязненную поверхность мягкой губкой или салфеткой, смоченной в слабом растворе моющего средства. Затем следует протереть ткань, смоченной в чистой воде, и вытереть насухо. Не отскабливайте засохшие пятна с обивки острыми предметами!
 Запрещается обрабатывать поверхность обивки стула хлорсодержащими средствами, а также ацетоном!
 Не подносить стул к открытому огню!
 Нельзя использовать стулья во влажных помещениях, т.к. это может привести к образованию ржавчины на покрытых эмалью и хромированных элементах каркасов.
 Допускается использовать стул только по прямому назначению!
 При нарушении данных рекомендаций, компания-производитель не несет ответственность за целостность, сохранение внешнего вида и продления срока службы стульев!!!

ШТАМП ПРОДАВЦА

Дата продажи

«___» _____ 202 г.



**ПРЕДПРИЯТИЕ
ГАЛЬВАНИК**

ПАСПОРТ И ИНСТРУКЦИЯ ПО СБОРКЕ СТУЛ НА МЕТАЛЛИЧЕСКОМ КАРКАСЕ

**«Камино», «Камино ЛОФТ», «Камино ЛЮКС»,
«Камино РЕЛАКС», «Камино-Twist», «Камино БАРНЫЙ», «Камино П/БАРНЫЙ»**

Декларация о соответствии ЕАЭС N RU Д-РУ.РА01.В.6460321

	«Камино» Артикул: А1.07-02	560 x 785 x 585 (мм) Масса 6,7 кг
	«Камино ЛОФТ» Артикул: А1.04-04	560 x 805 x 560 (мм) Масса 7,0 кг
	«Камино ЛЮКС» Артикул: А1.04-05	560 x 815 x 560 (мм) Масса 7,2 кг
	«Камино РЕЛАКС» Артикул: А1.04-06	560 x 790 x 610 (мм) Масса 6,7 кг
	«Камино - Twist» Артикул: А1.26-06	565 x 810 x 565 (мм) Масса 6,7 кг
	«Камино БАРНЫЙ» Артикул: А1.04-08 «Камино П/БАРНЫЙ» Артикул: А1.04-07	560 x 1070 x 570 (мм) Масса 9,0 кг 560 x 975 x 570 (мм) Масса 8,5 кг

Адрес предприятия-изготовителя:
188661, Ленинградская область, Всеволожский район, деревня Новое Девяткино,
улица Турбостроителей (производственная территория), здание 3

Телефон: (812) 640-51-90

E-mail: spb@galvanik-spb.ru

www.galvanik-spb.ru

СХЕМА СБОРКИ СТУЛА «Камино», «Камино ЛОФТ», «Камино ЛЮКС», «Камино РЕЛАКС», «Камино БАРНЫЙ», «Камино П/БАРНЫЙ», «Камино - Twist»

5 Шайба М6 (4шт.)



4 Винт М6х20 (4шт.) (Камино барный, п/барный)



3 Винт М6х30 (4шт.)

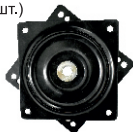


2 Сиденье стула (1шт.)



(Рис.1)

7 Поворотная площадка 160*160 (1шт.)



8 Винт М6х40 (4шт.)



9 Винт М5х16 (4шт.)



10 Гайка М6 (4шт.)



1 Каркас стула Twist (1шт.)



1 Каркас София (1шт.)



1 Каркас Лофт (1шт.)



1 Каркас Люкс (1шт.)



1 Каркас Релакс (1шт.)



1 Каркас стула Барный, П/барный (1шт.)



6 Заглушка ПГ-01/РР-Н (4 шт.) (Камино, Камино-Twist)



6 Заглушка ПГ-01/РР (4шт.) (Камино Лофт)



6 Заглушка ПГ-016РР/Н (4 шт.) (Камино Люкс)



6 Опора пластиковая для труб d16 модель SP (4 шт.) (Камино Релакс)



6 Заглушка ПГ-05/РР (4 шт.) (Камино Барный, П/барный)

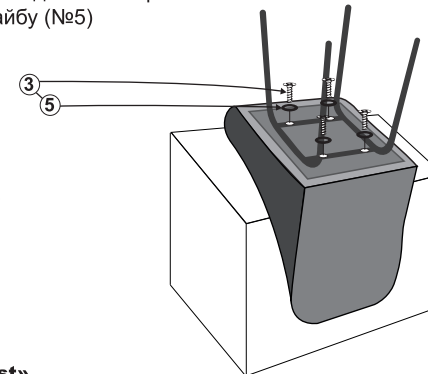
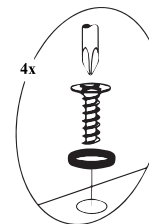


(заглушки установлены заводом-изготовителем)

ИНСТРУКЦИЯ ПО СБОРКЕ СТУЛА «Камино», «Камино ЛОФТ», «Камино ЛЮКС», «Камино РЕЛАКС», «Камино БАРНЫЙ», «Камино П/БАРНЫЙ»

- 1) Установить сиденье (№2) на каркас стула (№1).
- 2) Через отверстия в профиле каркаса (№1) прикрутить сиденье четырьмя винтами М6*30 (№3), предварительно под головку винта подложить шайбу (№5) (Камино, Камино Лофт, Камино Люкс, Камино Релакс)
- 3) Через отверстия в профиле каркаса (№1) прикрутить сиденье четырьмя винтами М6*20 (№4), предварительно под головку винта подложить шайбу (№5) (Камино Барный, Камино П/барный)

(Рис.2)

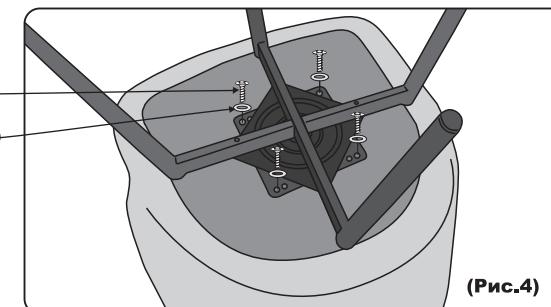
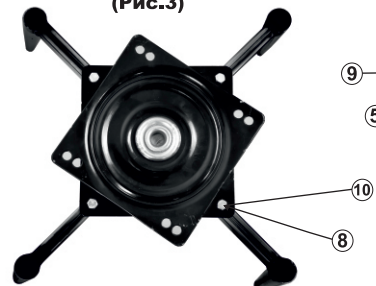


ИНСТРУКЦИЯ ПО СБОРКЕ СТУЛА «Камино - Twist»

- 1) Расположите поворотную площадку (№7) на каркасе (№1)(Twist) так, чтобы пластина поворотной площадки с четырьмя отверстиями примыкала к каркасу (отверстия на каркасе и на пластине должны совпадать). С помощью винтов (№8) и гаек (№10) соедините каркас и поворотную площадку. (Рис. 3)
- 2) Установить сиденье (№2) на каркас стула (№1)(Twist) с установленной поворотной площадкой. **Обратите внимание, что пластина поворотной площадки с 8-ю отверстиями должна быть сверху и крепиться к сидению, это очень важно!**
- 3) Прикрутите каркас с установленной поворотной площадкой к сидению (№2) с помощью четырех винтов (№9), предварительно под головку винта подложить шайбу (№5). (Рис.4)

Категорически запрещено помещать пальцы, руки и различные предметы в промежутке между каркасом и сидением, это может привести к серьезным травмам и повреждениям!!!

(Рис.3)



(Рис.4)

Предприятие-изготовитель оставляет за собой право вносить некоторые конструктивные изменения, не ухудшающие вид и не влияющие на функциональные свойства изделия, без уведомления Покупателя.

СОСТАВ ИЗДЕЛИЯ

Наименование	Количество	Номер пакета
Каркас стула	1	1 (из 2)
Сиденье стула	1	2 (из 2)
Комплект фурнитуры	1	2 (из 2)

ВНИМАНИЕ! Крестовая отвёртка, шуруповёрт и киянка в комплектацию стула не входят!